

深圳市鑫博创科技有限公司



嵌入式路由器模组 BC-350P 产品规格书

版本：V1.0

日期：2016-02-18

法律声明

若接收深圳市鑫博创科技有限公司(以下简称为“鑫博创科技”)的此份文档,即表示您已同意以下条款。若不同意以下条款,请停止使用本文档。

本文档版权为鑫博创科技所有,保留任何未在本文中明示授予的权利。文档中涉及鑫博创科技的专有信息,未经鑫博创科技事先书面许可,任何单位和个人不得复制、传递、分发、使用和泄漏该文档以及该文档包含的任何图片、表格、数据及其他信息。

BOC COM是鑫博创科技的商标。在本文档中提及的其他产品或公司名称可能是其各自所有者的商标或注册商标。在未经鑫博创科技或第三方权利人书面同意的情况下,阅读本文档并不表示以默示或其他方式授予阅读者任何使用本文档中出现的任何标记的权利。

本产品符合有关环境保护和人身安全方面的设计要求,产品的存放、使用和弃置应遵照产品手册、相关合同或相关国家法律、法规的要求进行。

本公司保留在不预先通知的情况下,对此手册中描述的产品进行修改和改进的权利;同时保留随时修订或收回本文档的权利。

本文档中如有文字不明之处,请您及时向本公司或者代理商、销售商咨询。

嵌入式路由器模组 BC-350P



关键字

- IEEE 802.11 b/g/n 无线传输最高速率：150Mbps
- 串口 DTU 数据透传、AT 指令交互、LED 屏显远程控制
- 云端统一管理、控制、自动升级
- 云端广告、本地广告、本地广告与云端广告同步
- 短信控制拨号、断网、重启功能
- 站点控制、端口映射、DMZ 主机等功能
- VPN、VPDN、PPTP Client、L2TP Client
- 联网断线自动检测、拨号失败自动重启、定时重启等功能
- 有线连接、4G 网络备份、自动检测、切换有线与 4G 网络
- 支持七模、五模等上百种 4G 上网卡和 3G 上网卡

应用场景

- 户外广告机
- 快递收、投件箱
- 电动汽车充电桩
- 4G DTU 应用
- 公交免费 WIFI
- 传感器数据采集
- 智能销售系统

前言

概述

本文档主要针对了产品 BC-350P 的特征及功能作了简介，便于读者了解产品的基本信息。

读者

需要了解产品的客户
市场推广人员

版本

与本文档介绍相对应的产品及规格书版本如下：

产品名称	规格书版本
嵌入式路由器模组 BC-350P	V1.0

联系我们

地址：深圳市南山区桃源街道留仙大道平山工业园平山大厦(20 栋)301 室

邮编：518055

网址：www.bococom.com

电话：+86-755-26649520

邮箱：sales@bococom.com

传真：+86-755-26645369

目录

1、简介.....	6
2、路由器模组功能概述.....	7
2.1 软件特性.....	7
2.2 硬件接口（通用软件）.....	8
2.3 技术参数.....	8
3、接口说明.....	9
3.1 排针接口.....	9
3.1.1 接口定义.....	10
3.1.2 通用软件接口说明.....	11
3.2 天线接口.....	12
4、标准开发板.....	13
5、包装尺寸.....	14

1、简介

多功能 4G 工业路由器 BC-350P 2.54 标准排针模组，是一款支持 1 口以太网（LAN / WAN），WIFI 局域网（802.11 b/g/n）通信、串口 DTU、广域网 3G/4G 无线通信功能的模组，模组固件加载了广域网通信、VPN 隧道、WIFI 局域网传输等功能，实现无线局域网和无线广域网的无缝连接，为用户提供高速、安全、可靠的移动宽带服务。该模组同时支持移动、联通、移动和电信 3G/4G 接入。支持无线热点、广告推送、云端远程管理、升级、同步云端存储等强大的应用。

4G 工业路由器 BC-350P 模组可以内置到各种嵌入式设备中，为各种设备提供稳定可靠的网络通道，采用以太网口、RS232 口、WIFI 为客户的应用提供简单易用的多种网络接入方式，最大程度简化了网络开发需求；通过不同种类的接口板设计，可以扩展网络存储、广告热点、4G DTU 数据传输、串口转 WIFI、远程监控等各种应用。模组采用高性能的 MIPS 通信处理器，以嵌入式操作系统为软件支撑平台，系统集成了全系列从逻辑链路层到应用层通信协议，支持 VPN（包括 PPTP、L2TP），IPTABLE 防火墙，静态及动态路由，PPPOE，及 PPP Client，DHCP Server 及 DHCP Client，DDNS，防火墙，SNAT/DNAT，DMZ 主机，WEB 配置，支持 APN/VPDN。支持上电自动拨号，自动维护通信链路，保证链路永远在线；支持自动定时上线和下线功能等功能。经过严格的设计测试和多年的实际应用，产品性能稳定可靠。

鑫博创科技可以根据客户的应用，针对本模组提供符合客户要求的软件开发服务。

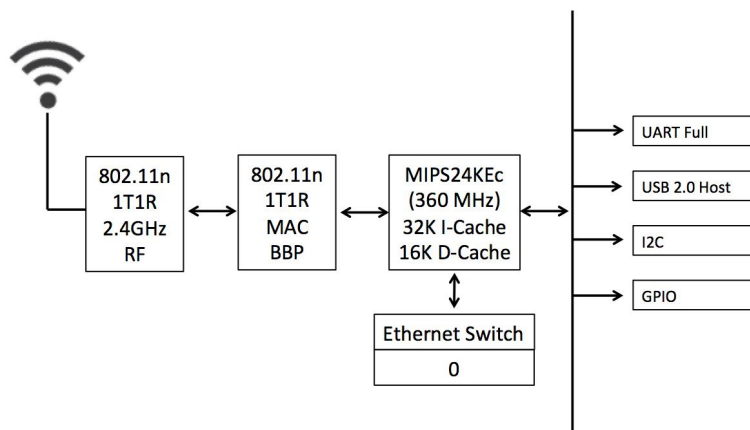


图-1 模组原理框图

2、路由器模组功能概述

2.1 软件特性

支持数百种 3G/4G 无线模组，基本做到即插即用

智能防掉线，支持在线检测，在线维持，掉线自动重拨，确保设备永远在线

支持 4G 备份网络，当有线断线时无缝切换到 4G 网络，并能自动检测有线恢复

云端远程后台管理，广告推送，远程升级和远程配置

支持 USB 存储设备

本地网络 PHP 浏览，并可远程同步本地存储内容

支持串口数据串口 TCP/UDP 透明数据传输或者 AT 指令传输

短信控制路由上线下线，短线通知路由状态

支持 VPN 安全隧道功能,包括 PPTP、L2TP

完整强健的路由器功能，支持多种上网方式：自动分配，指定 IP，PPPoE

支持 IPTABLES 防火墙，各种网络协议

支持动态 DDNS：支持花生壳、88IP 和 dyndns 域名服务商

方便易用的 CONSOLE 及 SYSLOG 系统诊断，调试功能

支持串口本地 TFTP、web 软件升级

2.2 硬件接口（通用软件）

项目	参数
WAN 口 (LAN0)	1 个 10/100M 自适应 WAN 口, 内置隔离, 支持自动翻转 (Auto MDI/MDIX)
串口	1 个串口, UART 全功能高速串口
USB 口	USB2.0 口, 可外接 HUB 芯片扩展存储及 3G/4GUSB 网卡
指示灯	3 个指示灯 (SYS、3G/4G、LAN0)
天线接口	1 个 IPEX 座
电源接口	DC_5V
GPIO	5 个 GPIO
I2C	1 个

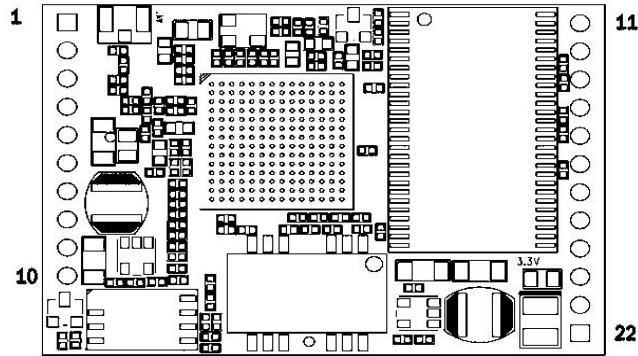
2.3 技术参数

项目	无线参数
基本参数	工作频段: 2.4GHz 信道选择: channel 1 - 13; 2.4GHz 无线模式可选: 11b/g/n、11bg mixed、11bgn mixed (Def) 速度: 150Mbps (Max)
用户数量	支持同时 32 个用户接入
安全参数	支持 64/128 位 WEP 加密 支持 WPA-PSK/WPA2-PSK 认证类型 支持 TKIP、CCMP/AES 加密算法
传输距离	室外无阻拦/空旷, 覆盖范围可达 300 米
项目	硬件参数
CPU	MIPS CPU, 主频 360Mhz
存储	32Mbits SPI Flash
内存	256Mbits SDRAM
项目	外观及尺寸
产品外形尺寸	45x32x12 mm
产品包装尺寸	465x345x75 mm (200 片装)
产品净量	8 g
产品毛重	2291 g (200 片)
工作温度	-30°C ~ +70°C
储存温度	-40°C ~ +85°C
湿度	95% (无凝结)

3、接口说明

3.1 排针接口

22PIN 标准 2.54 排针:



尺寸定义:

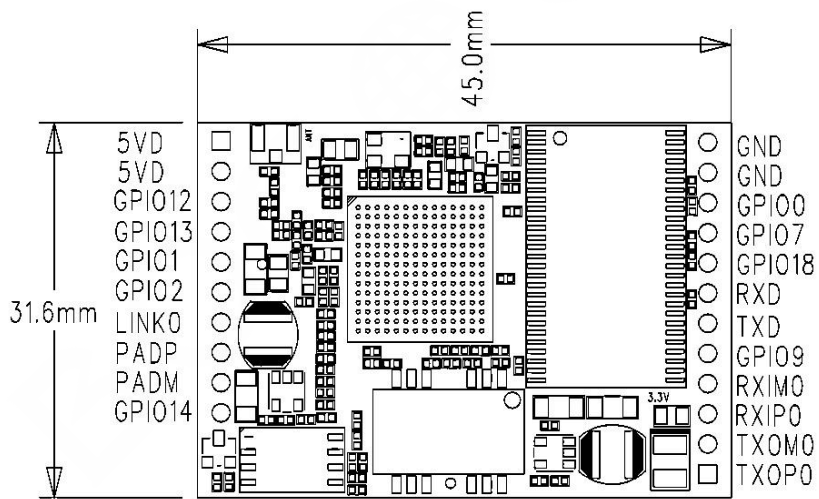


图-3 模组尺寸

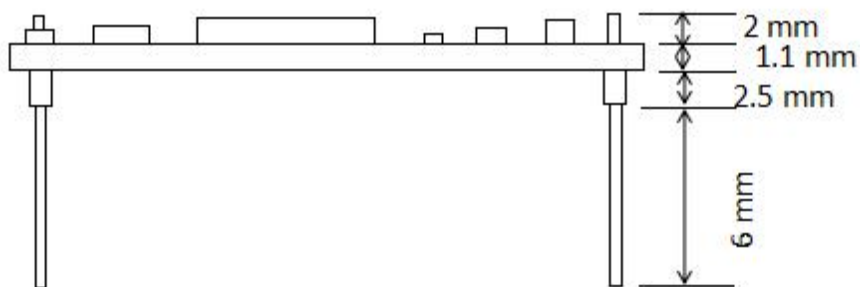


图-4 排针尺寸

3.1.1 接口定义

引脚序号	信号名称	描述
1	VCC	DC_5V
2	VCC	DC_5V
3	DCD_N/GPIO12	载波检测 DCD / GPIO12
4	DSR_N/GPIO13	数据准备 DSR/GPIO13
5	I2C_SD/GPIO1	I2C_SD/GPIO1
6	I2C_SCLK/GPIO2	I2C_SCLK/GPIO2
7	LINK0	LAN0 连接 LED, 高有效【LED 负极接地】
8	UPHY0_PADP	USB 正差分信号线
9	UPHY0_PADM	USB 负差分信号线
10	RIN/GPIO14	振铃支持 RIN / GPIO14
11	GND	地
12	GND	地
13	GPIO0	GPIO0
14	RTS_N/GPIO7	请求发送 RTS / GPIO7
15	JTAG_TDI/GPIO18	GPIO18 (改 DTR)
16	RXD	接收数据 RXD
17	TXD	发送数据 TXD
18	CTS_N/GPIO9	清除发送 CTS/GPIO9
19	RXIMO	RXIMO 接收负端
20	RXIPO	RXIPO 接收正端
21	TXOMO	TXOMO 发送负端
22	TXOPO	TXOPO 发送正端

3.1.2 通用软件接口说明

针对本模组，鑫博创科技提供完整的固件，其中固件已经使用的 GPIO 及接口如下：

引脚序号	信号名称	信号功能	描述
5	I2C_SD/GPIO1	WAN 状态 LED	联网成功：低电平 连接中：高低脉冲 联网失败：高电平
6	I2C_SCLK/GPIO2	3G/4GReset	3G / 4G 模组不正常时， 拉低 5 秒复位
7	LINK0	LAN0 连接 LED	LAN0 连接：低电平 LAN0 未连接：高电平
15	JTAG_TDI/GPIO18	系统状态 LED	正常：高低脉冲 启动过程：高电平 不正常：持续高或低电平
22	GPIO0	系统复位	拉低 5 秒，系统重启并恢 复出厂值

特别说明：

6 号引脚强烈建议用户通过鑫博创科技提供的硬件复位电路，以及参考 3G/4G 模组的复位设计，将其连接到 3G/4G 模组的 RESET 上。固件在重启或者拨号过程中，发现多次连接不成功，会控制该引脚的高低电平，强制 3G/4G 模组复位，重新注册网络和拨号

UART 为模组的全功能高速口，支持硬件流控。通用固件专门针对该接口做了串口数据透传功能。详情请参考使用手册

USB 总线：模组提供 1 路高速 USB HOST 接口。外接 3G 模组、USB 设备、存储设备等。可以连接 USB HUB 芯片，扩展多个 USB 设备同时使用

3.2 天线接口

模组具有一个 WIFI 天线接口。天线阻抗必须选择 50ohm 特性阻抗的线缆和天线，模组上的天线接口使用的是 Astron 公司的 51-3612-50-H 或者 HRS 公司的 U.FL-R-SMT-1(10)RF 连接器（两种连接器可以通用）。RF 连接器尺寸如下图：

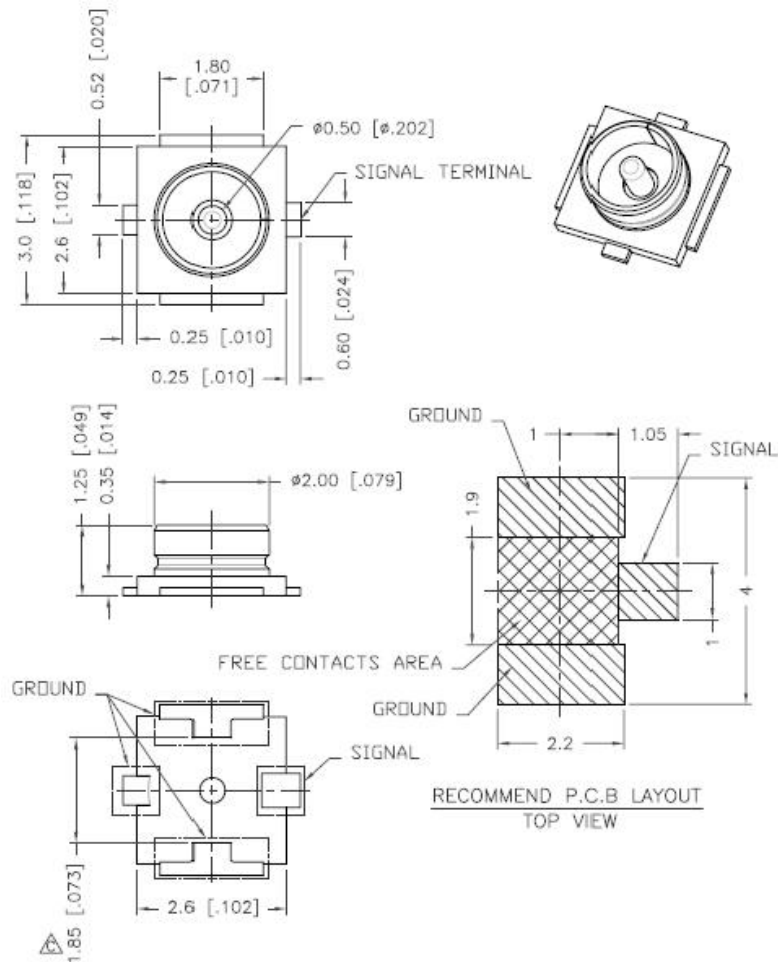
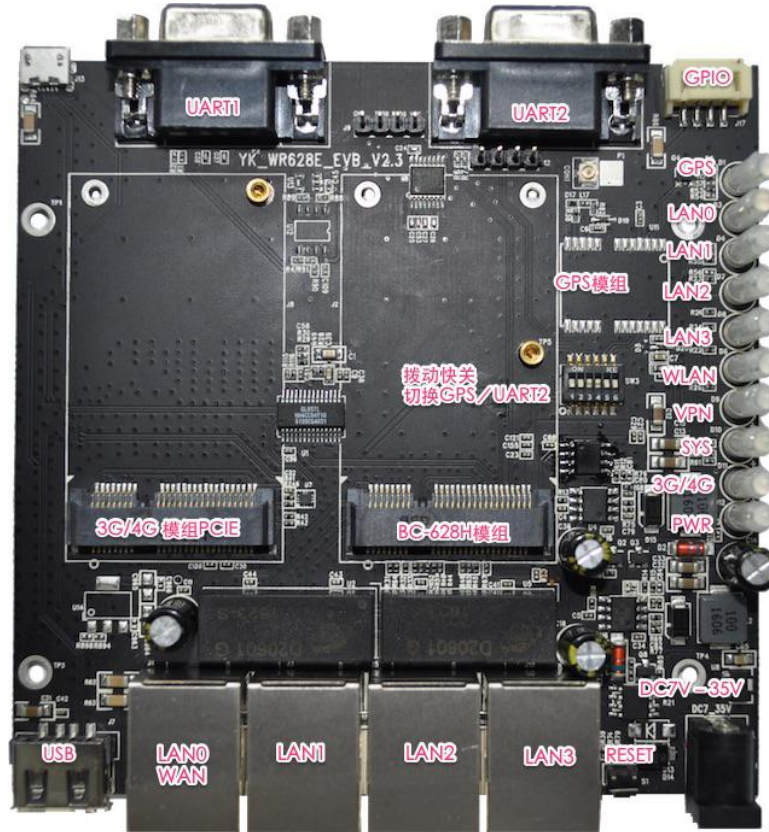


图-5 IPX 座定义

4、标准开发板

鑫博创科技可以向客户提供模组的标准开发板，开发板的外观如下：



标准开发板接口及参数：

项目	参数
WAN 口 (LAN0)	1 个 10/100M 自适应 WAN 口，内置隔离，支持自动翻转 (Auto MDI/MDIX)
LAN 口 (LAN1, 3, 4)	3 个 10/100M 自适应 LAN 口，支持自动翻转 (Auto MDI/MDIX)
UART1	Console 口，DB9 母头
UART2	数据传输口，DB9 公头
PCIE 口(全高)	USB2.0 口转 PCIE，连接 3G/4G PCIE 模组
PCIE(半高)	接 BC-350P 模组
USB	1 个
TF 卡槽	1 个
SIM 卡槽	1 个
指示灯	10 个指示灯
RESET	1 个 RESE 按钮
电源接口	直流 DC 7-35V

5、包装尺寸

模组采用 200 片刀卡工业包装：

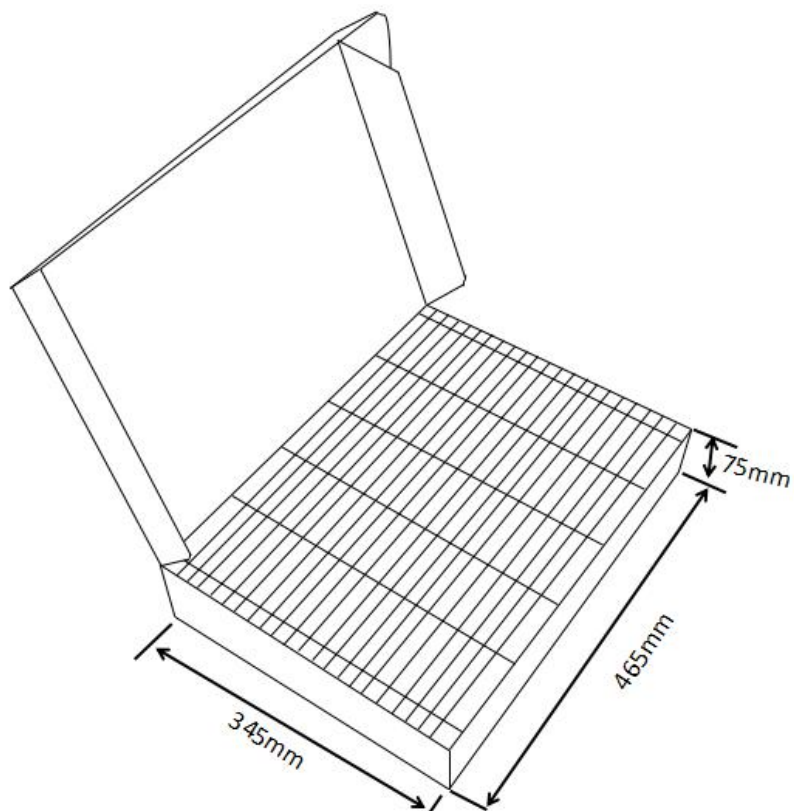


图-7 包装